

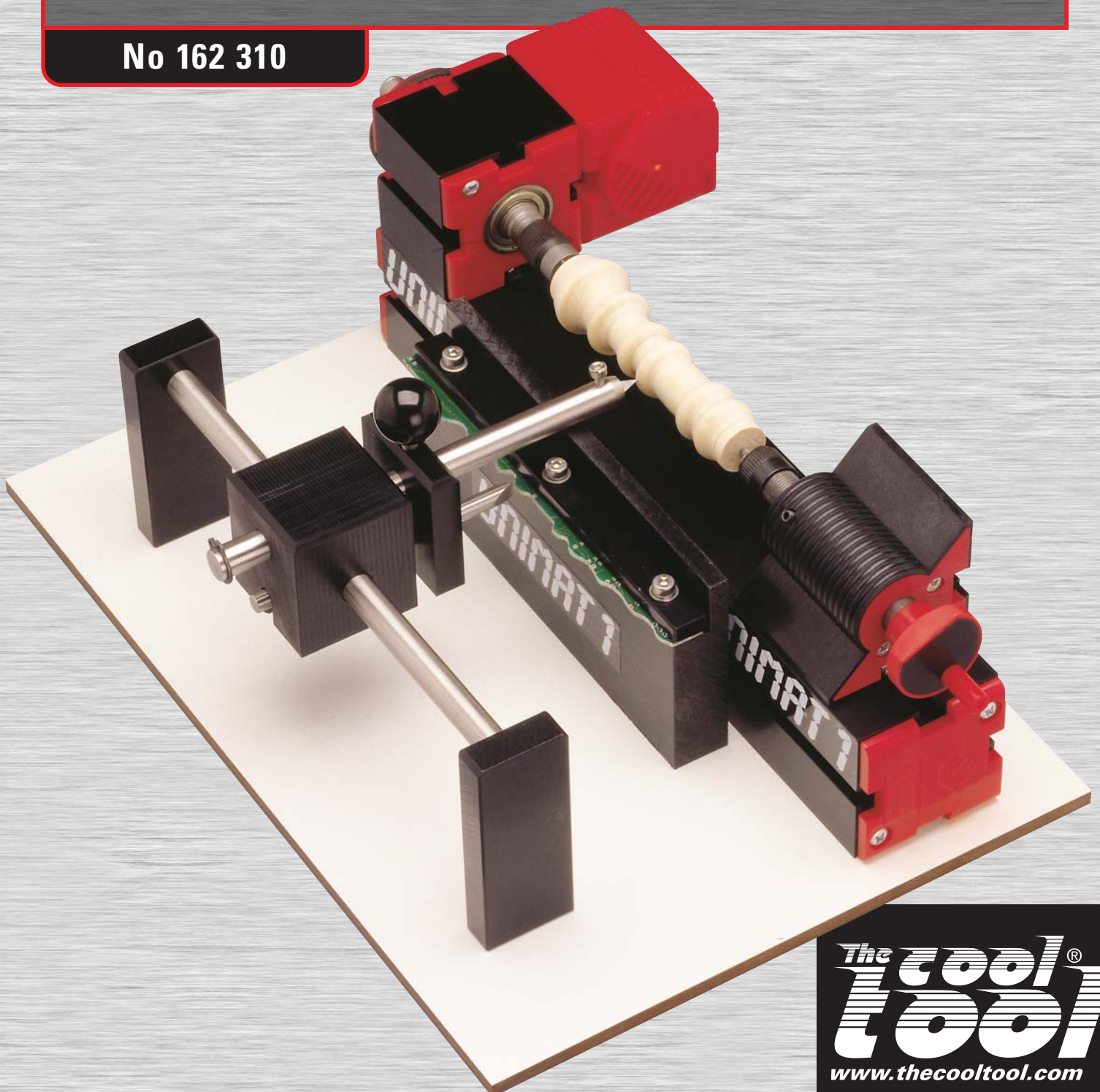
UNIMAT 1

ANLEITUNG
INSTRUCTIONS FOR USE
MODE D'EMPLOI
INSTRUCCIONES PARA USO

VS162310-Rev29-09-03

PROFI KOPIEREINRICHTUNG
PROFESSIONAL COPYING ATTACHMENT FOR TURNING
COPIATRICE PROFESSIONALE
DISPOSITIVO COPIADOR PROFESIONAL

No 162 310



The **cool**®
tool

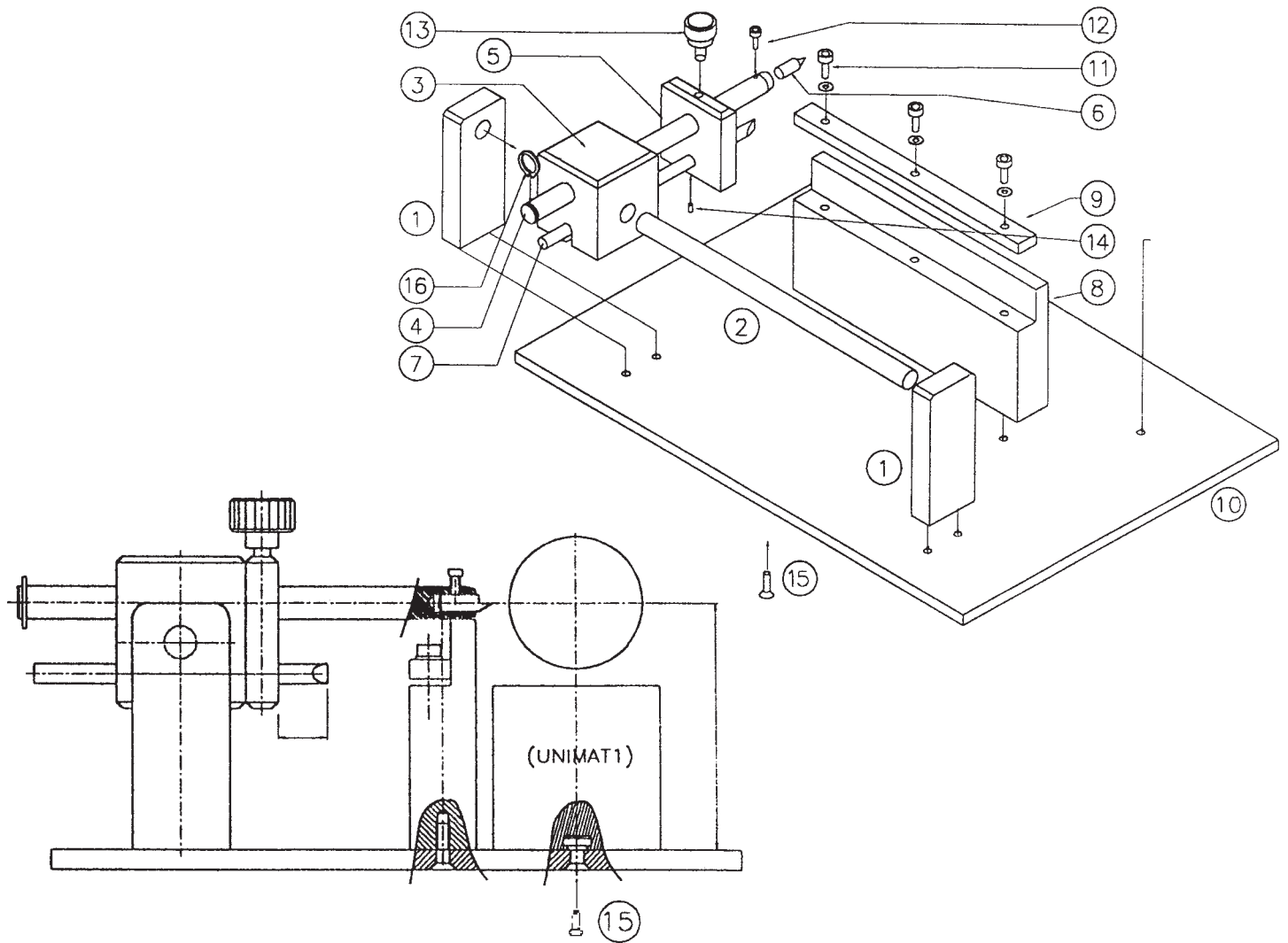
www.thecooltool.com

Modellbauwerkzeuge & Präzisionsmaschinen G.m.b.H.

Modelmaking & Precision Tools Ltd. Vienna / Austria

Fabriksgasse 15, A-2340 Mödling info@thecooltool.com

phone: +43-2236-892 666 fax: +43-2236-892666-18



nicht im Maßstab / not in scale / pas en échelle / non en el tamaño

No.	Bezeichnung	Description	Désignation	Denominación	Art.-No.	Stück / pcs
1	Steher	fixation base	Support	Laminas de apoyo	162 310 01	2
2	Führungsstange	guiding shaft	Guidage	Riel	162 310 02	1
3	Gleitblock	sliding block	Coulisseau	Bloque base	162 310 03	1
4	Werkzeughalter	tool holder	Porte outil	Perno	162 310 04	1
5	Abstandhalter	fixation block	Part de distance	Lamina fijadora	162 310 05	1
6	Drehmesser	turning tool	Couteau à tourner	Broca	162 310 06	1
7	Abtaster	sensor	Touche	Perno	162 310 07	1
8	Werkzeugauflage	tool support	Support de instrument	Soporte del torno	162 310 08	1
9	Klemmplatte	clamping bar	Écritoire	Lamina sustentadora	162 310 09	1
11	Schraube M4x12	screw M4x12	Vis M4x12	Tornillo M4x12	ZSR M40 412	3
12	Schraube M3x4	screw M3x4	Vis M3x4	Tornillo M3x4	ZSR M40 304	1
13	Fixierungsknopf	fixation knob	Poignée fixation	Tornillo fijador	162 310 13	1
14	Fixierungsschraube	fixation screw	Vis de fixation	Contrapunto allen	ZST 160 508	1
15	Schraube M4x14	screw M4x12	Vis M4x12	Tornillo M4x12	ZSR M40 412	9
16	Seegerring	snap ring	Anneaux de retenue	Anillo de seguridad	162 310 RIN	1
17	Inbusschlüssel	allen key hexagonal	Clé hexagonal	Clave allen	ZWZ 110 250	1
18	Montageanleitung Bohrplan	Mounting instruction Drill plan	Description de assemblage Plan de sonde	Descripción de montaje Plano de talatro	A1A 162 310	1
	Nicht enthalten in 162 310	Not included in 162 310	Pas inclus à 162 310	No incluido en 162 310		
10	Grundplatte	mounting board	Plaque de mantage	mesa de montaje	--- --- ---	1