

Moduł sieciowy Cube20 DI16 DO16

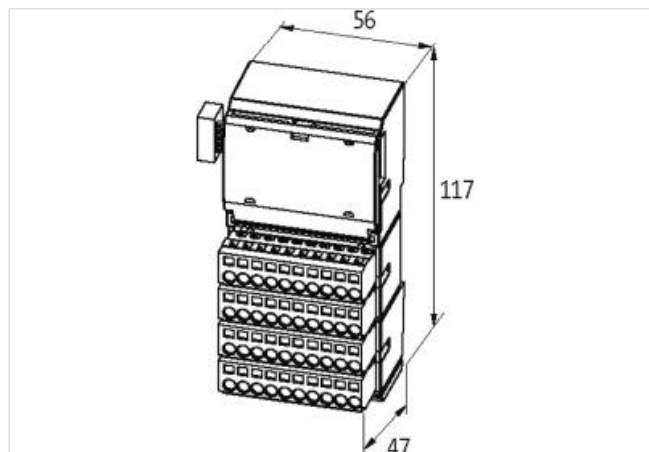
Moduł rozszerzający
Wejścia cyfrowe
Wyjścia cyfrowe
DI16/DO16 - (E)

[Link do produktu](#)

Ilustracje



Ilustracja zastępcza



Klasyfikacje

ECLASS-6.0	27242604
ECLASS-6.1	27242604
ECLASS-7.0	27242604
ECLASS-8.0	27242604
ECLASS-9.0	27242604
ECLASS-10.1	27242604
ECLASS-11.1	27242604
ECLASS-12.0	27242604
ETIM-5.0	EC001599

Wyjście

Obciążenie lampowe	10 W
Separacja galwaniczna	500 V DC między wyjściami i komunikacją wewnętrzną
Zasilanie aktuatora UA	24 V DC (EN 61131-2), max. 12 A
Prąd przełączania na wyjście	max. 0.5 A (odporne na zwarcie i przeciążenie)

Przyląca

Magistrala sieciowa	Złącze taśmowe płaskie
Zasilanie Czujnik/Aktuator	8× zaciski wtykowe sprężynowe, max. 2.5 mm ² (max. 12 A)
Porty I/O	32× zaciski wtykowe sprężynowe, max. 2.5 mm ²

Wejście

Zasilanie czujnika US	24 V DC (EN 61131-2), max. 700 mA na moduł
Typ	PNP (EN 61131-2)

Separacja galwaniczna	500 V DC między wejściami i komunikacją wewnętrzną
-----------------------	--

Filtr wejściowy	1 ms
-----------------	------

Dane ogólne

Typ montażu	Zatrząsk na szynie DIN (EN 60715)
-------------	-----------------------------------

Zakres temperatur	0...+55 °C (temp. składowania -20...+85 °C)
-------------------	---

Stopień ochrony	IP20
-----------------	------

Wymiary (wys. × szer. × gł.)	117×56×47 mm
------------------------------	--------------

Diagnostyka

Stan komunikacyjny	przez LED
--------------------	-----------

Diagnostyka przez magistralę	na moduł i kanał
------------------------------	------------------

Diagnostyka przez LED	na moduł na kanał (tylko wyjścia)
-----------------------	-----------------------------------

Monitorowanie - napięcie dolne	tak
--------------------------------	-----

Monitorowanie - bez napięcia	nie
------------------------------	-----

Zwarcie i przeciążenie	tak
------------------------	-----

Komunikacja wewnętrzna

Pobór prądu	max. 25 mA
-------------	------------

Zasilanie modułu	przez połączenie systemowe
------------------	----------------------------

Dane handlowe

GTIN	4048879049245
------	---------------

Jednostka pakowania	1
---------------------	---

Kod taryfy celnej	85176200
-------------------	----------